



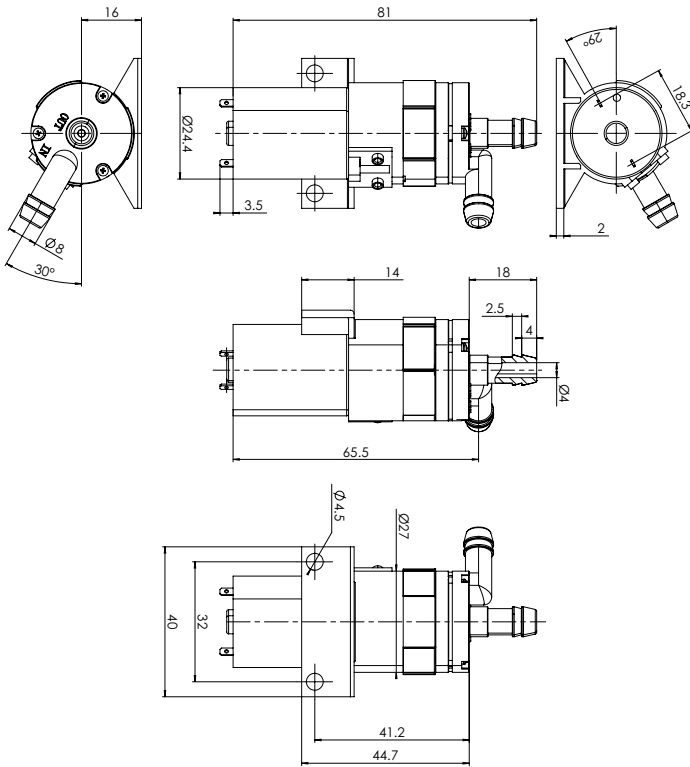
POMPE À MEMBRANE

MP 30/20

FICHE
TECHNIQUE



DIMENSIONS



MATIÈRE

Pompe	PPO / PA
Membrane / valves	EPDM

CARACTÉRISTIQUES TECHNIQUES

Pression	2 [bar]
Débit	30 [l/h]
Hauteur Aspiration	-0.3 [bar]
Voltage	12 [VDC]
Poids	65 [g]
Température	1...45 [°C]

PERFORMANCES

