



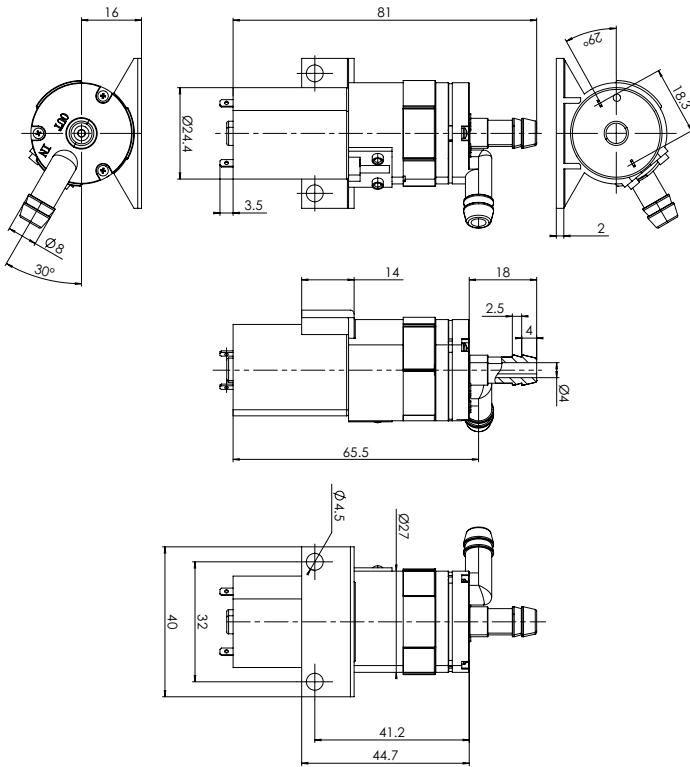
POMPE À MEMBRANE

MP 30/20

FICHE
TECHNIQUE



DIMENSIONS



MATIÈRES

Pompe	PPO / PA
Membrane / soupapes	EPDM

CARACTÉRISTIQUES TECHNIQUES

Pression	2 [bar]
Débit	30 [l/h]
Hauteur aspiration	-0.3 [bar]
Tension	12 [VDC]
Poids	65 [g]
Application / Environnement	Eau
Température	1...45 [°C]

PERFORMANCES

