



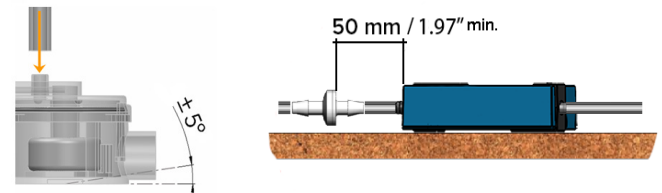
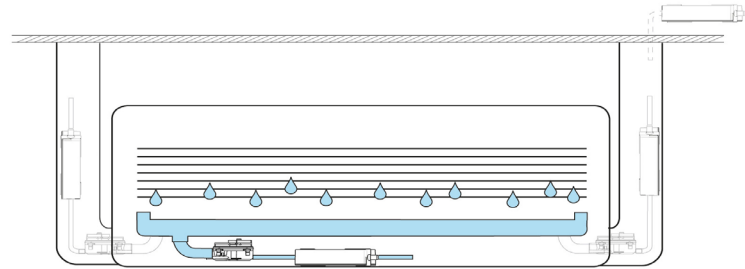
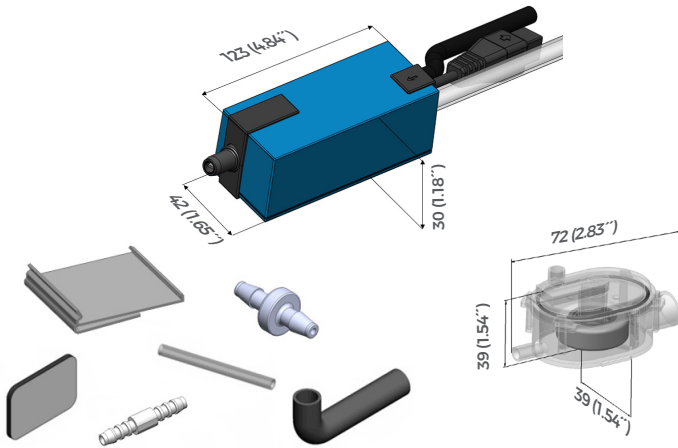
CONDENSATE WATER PUMP

TOUCHLINE

TECHNICAL
DATA
NO.117213

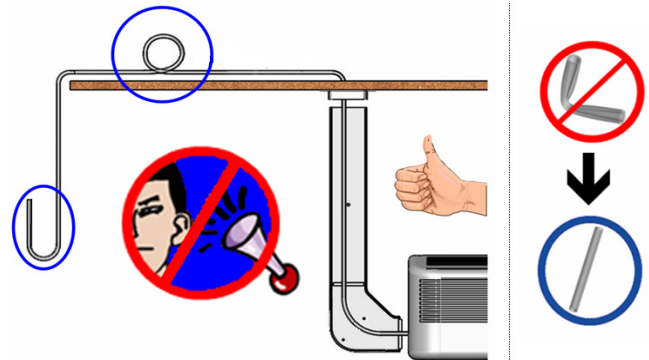
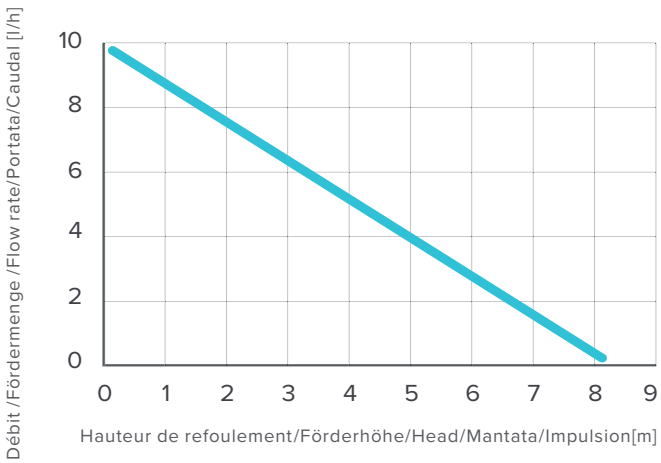
COMPOSANTS/ KOMPONENTEN/ COMPONENTS/
COMPONENTI/ VCOMPONENTES

INSTALLATION / EINRICHTUNG / INSTALLATION /
INSTALLAZIONE / INSTALACION

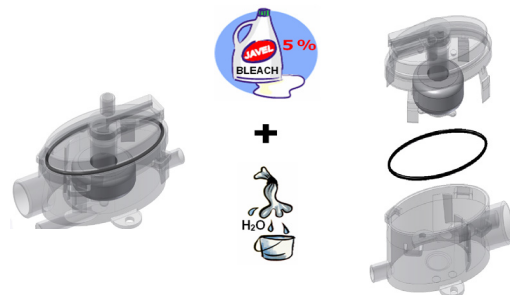
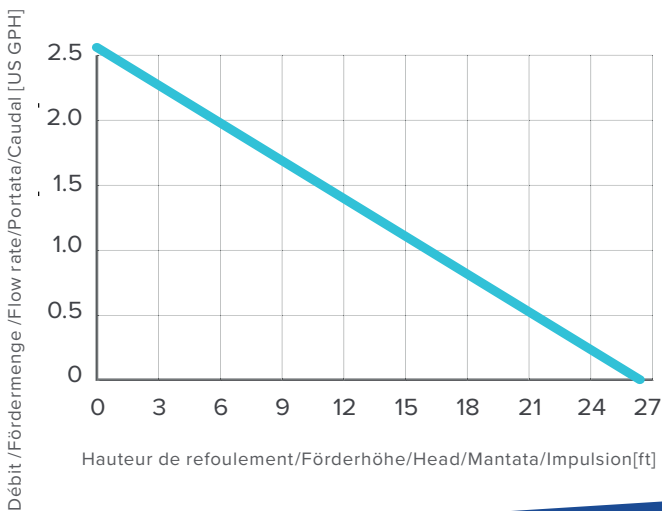


PERFORMANCES/ AUFFÜHRUNGEN / PERFORMANCES/
SPETTACOLI/ ACTUACIONES

Conseils / Vorschläge / Advices /
Consigli / Consejos

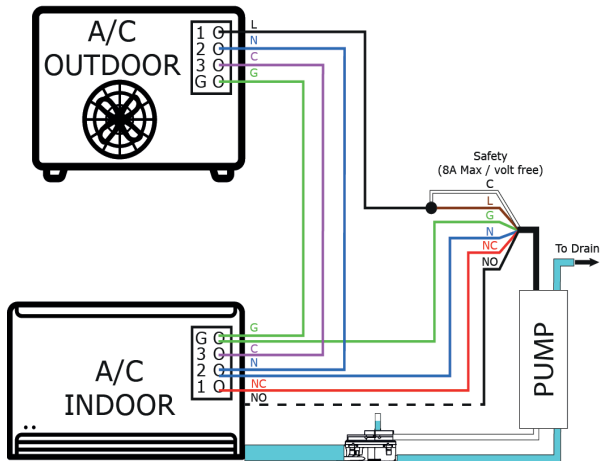


Entretien / Wartung / Maintenance /
Pulizia / Mantenimento

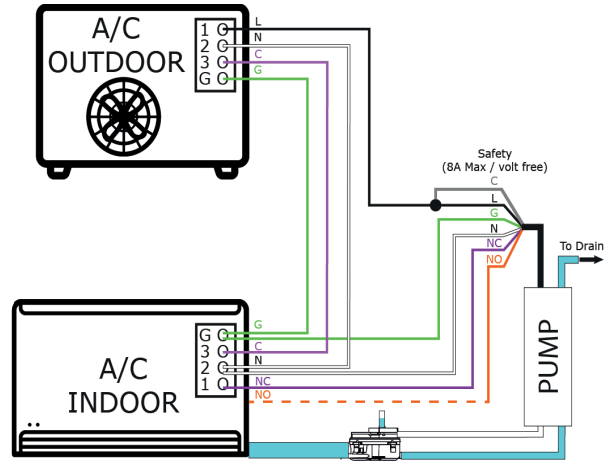




MINI SPLIT AND MULTI SPLIT SYSTEM

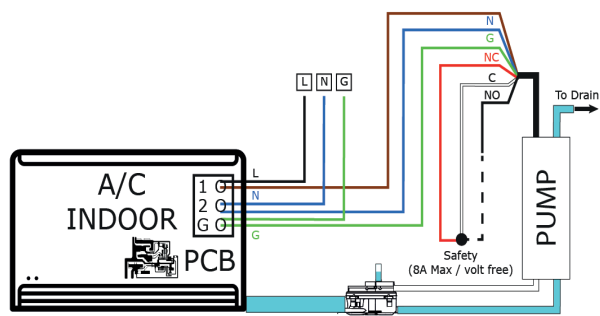


All other countries
Autres pays

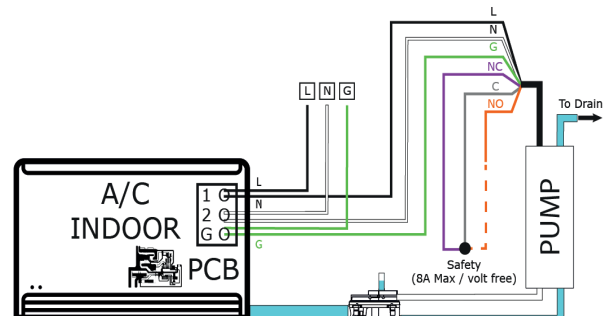


USA / Canada
USA / Canada

VRF SYSTEM



All other countries
Autres pays



USA / Canada
USA / Canada

Pour nos vidéos d'installation, recherchez «Gotec SA» sur Youtube
Suchen Sie für unsere Installationsvideos auf Youtube nach «Gotec SA»
For our installation videos, search «Gotec SA» on Youtube
Per i nostri video di installazione, cerca «Gotec SA» su Youtube
Para nuestros videos de instalación, busque «Gotec SA» en Youtube

Voir Conditions générales de ventes : www.gotec.ch
Siehe Allgemeine Verkaufsbedingungen: www.gotec.ch
See General sales conditions : www.gotec.ch
Vedi Condizioni generali di vendita: www.gotec.ch
Ver condiciones generales de venta: www.gotec.ch

Certifications

